

Guía de inicio rápido

SMART TV HD 32" Frameless

32FS-TDF



⚠ ¡Advertencia!

Este producto está diseñado para uso en interiores únicamente. Asegurarse de seleccionar un ambiente con una **superficie en buen estado, nivelada y que soporte este peso**. Si la instalación se realiza en la pared, asegurarse de que la misma soporte el peso de este producto y utilice accesorios y soportes

compatibles para realizar la instalación correctamente. Finalmente, evitar sujetar, tomar y/o presionar la pantalla LCD cuando se manipule el televisor. La tecnología y el vidrio son delicados y pueden producirse roturas. Manipular el televisor sujetándolo por los costados.

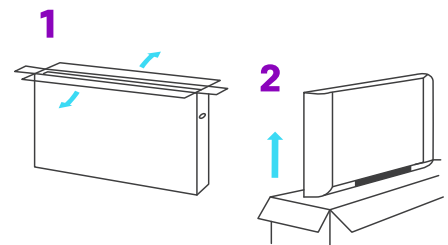
1

Desembalaje y accesorios

1) Abrir la caja y **retirar todos los elementos que conforman el embalaje** como telgopores, bolsas, cintas, etc. Retirar el televisor y **apoyarlo en un lugar seguro** para que no sufra golpes.

Verificar los accesorios que acompañan a este producto:

1) control remoto, (2) soportes, (2/4) tornillos, (1) guía de inicio rápido.

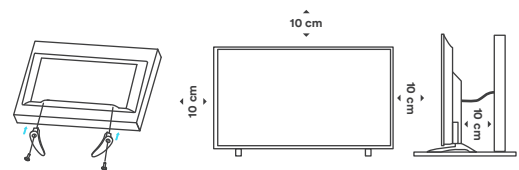


2

Instalación y Posicionamiento de la TV

Opción I: Colocación de la TV en una mesa o escritorio

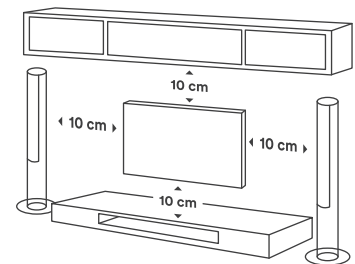
- 1) Colocar las patas de la tv según imagen.
- 2) Posicionar la pantalla sobre una superficie rígida horizontal.



Opción II: Montaje de la TV en pared.

- 1) Unir con cuidado el soporte VESA a la TV.
- 2) Fijar el soporte VESA a una pared sólida perpendicular al piso.

Notas: No ajustar demasiado los tornillos ya que esto puede dañar la TV y anular la garantía del producto. Dejar una distancia no menor a 10cm de los alrededores de la TV para una correcta ventilación. *Para el montaje de la tv en la pared, consulte a **personal calificado** para su instalación. **Escanear el **código QR** para visualizar el **Manual del Producto** en donde encontrará información sobre los tornillos y montajes de pared según especificaciones.



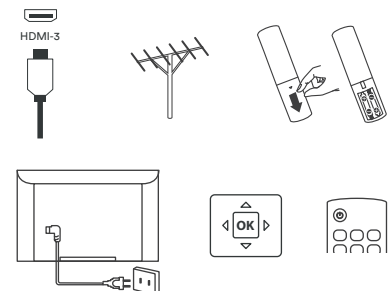
3

Conexiones y preparativos

⚠ ¡Advertencia!

Primero **realizar todas las conexiones entre el TV y sus dispositivos personales** antes de enchufar y encender este TV.

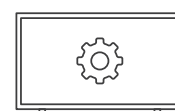
Conectar la **antena**, y sus **dispositivos personales** como el decodificador, sistemas de audio, consolas, etc. Colocar las **pilas** correspondientes al control remoto (2 unidades AAA de 1,5V). Conectar el **cable de alimentación** al TV y luego enchufar a un **tomacorrientes**. **Encender el TV**, apretando primero el **botón del TV** y luego el **botón del control remoto**.



4

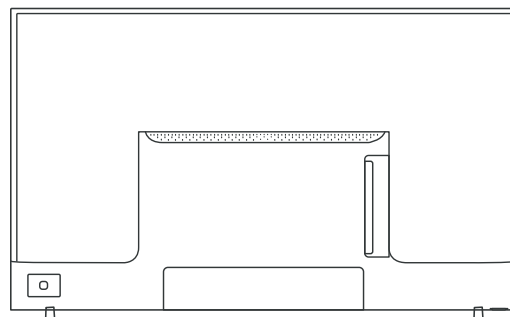
Configuración inicial y conexión a internet

Seguir el procedimiento que figura en pantalla para **configurar el TV** a su gusto. Establecer el idioma, región/ubicación, red de conexión a internet, inicio de sesión en cuentas, y otras configuraciones. Recordar que pueden aplicarse los cambios que se deseen desde el **menú de ajustes**.



5 Identificación de partes y conexiones

Las conexiones y cantidades varían según el modelo de TV. Remitirse al **manual electrónico** para saber el detalle completo y las especificaciones de su TV.



HDMI™

Estos modelos vienen equipados con tecnología **HDMI** en su versión **2.0**, y a su vez son compatibles con la función **HDCP 2.2** y **HDMI-CEC**. El conector HDMI 1 es también compatible con la función **ARC**.



Admite el estándar de conexión inalámbrica **IEEE 802.11 b/g/n**, lo que permite conectarse a **redes wifi** con frecuencias de **2,4 GHz**.

DOLBY DIGITAL PLUS

Gracias a la tecnología incorporada de **Dolby Audio Digital Plus**, este TV permite la conexión con sistemas de audio compatibles con **7.1 canales**, para que puedas disfrutar de sonido envolvente (surround).

Elemento	Detalle	Cantidad
	Panel de control (en TV)	1
	Parlantes internos (Potencia individual 6 watts)	2
	Conexión ethernet (conector RJ45)	1
	Entrada USB 2.0 (5V/500mA)	2
	Entrada HDMI tipo A 2.0 (compatibles con tecnologías HDMI arc y HDMI cec)	2
	Conexión AV-IN	1
	Conexión TV	1
	Salida de audio, (conector jack 3,5mm)	1
	Salida audio digital, conector toslink (óptico)	1

Nota:

1. La información en este documento está sujeta a cambios sin previo aviso. El fabricante no asume ninguna responsabilidad por los daños que resulten directa o indirectamente de fallas, falta de información o discrepancias entre el manual del usuario y el producto descrito.
2. En un ambiente seco debido a la electricidad estática, el producto puede reiniciarse y regresar a la interfaz principal de OSD, a la interfaz del reproductor USB o al modo de fuente anterior. Es normal, continúe operando el TV como lo desea.

¡Gracias por confiar en nosotros!

Esperamos que disfrutes de tu nueva TV.

Para obtener más información sobre las funcionalidades de este producto, especificaciones técnicas, términos y condiciones de garantía, manual del usuario, drivers y utilidades o solicitar asistencia de un representante de nuestro equipo, podés ingresar a <https://www.novatech.com.ar/soporte.html> o escaneando este código QR.

